

## ミラーキャビネット

# MFTXシリーズ

## 取扱説明書

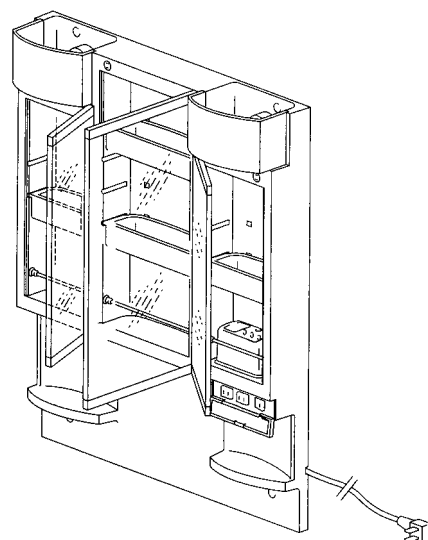
このたびは当社商品をお買い求めいただき誠にありがとうございました。

ご使用前にこの説明書をよくお読みのうえ正しくお使いください。

お読みになった後もすぐ取り出せる場所に、大切に保管してください。

取扱説明書に書かれている注意事項は、必ず守ってください。不適切な使用により事故が生じた場合、当社では責任を負いかねますので、あらかじめご了承ください。

\* 転居される場合、次に入居される方にこの説明書と保証書をお渡しください。



## もくじ

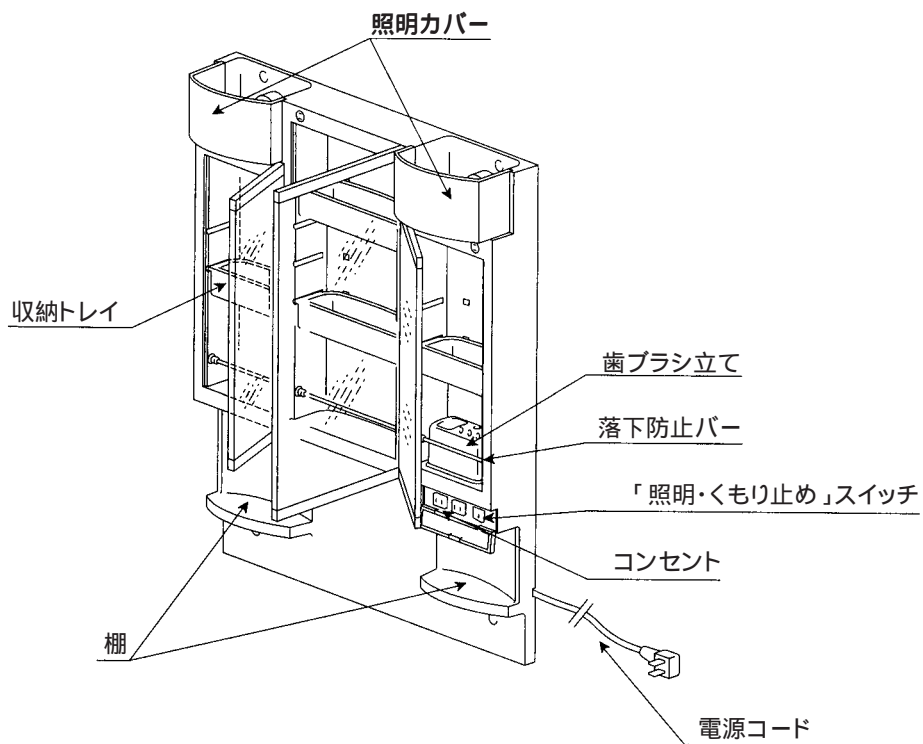
各部のなまえ	1	おそうじ方法	
安全上のご注意	2	日頃のおそうじ	13
使用時のご注意	7	長くお使いいただくために	
ご使用方法		白熱球を交換する	15
照明を使う	9	故障かな?と思ったら	19
くもり止めヒーターを使う	9	アフターサービスについて	21
収納トレイを使う	10	仕様	23
収納トレイの着脱方法	11	品番を調べる	25
落下防止バーの着脱方法	11	廃棄について	25
扉の調節	12	保証書	裏表紙
オプション機能	12		

# 各部のなまえ

各部のなまえ

3面鏡

MFTX-753TH



直結式電源仕様は品番末尾に「-G」が付きます。建築側配線とミラーキャビネット裏で直結するため、据付後は電源コードがキャビネット裏に隠れます。



# 安全上のご注意 (必ずお守りください)

ご使用前に、この「安全上のご注意」をよくお読みのうえ、正しくお使いください。  
ここに示した注意事項は、状況によって重大な結果に結びつく可能性があります。  
いずれも安全に関する重要な内容を記載していますので、必ず守ってください。

安全上のご注意 (必ずお守りください)







## 表示マークについて

誤った使い方をしたときに生じる危害や損害の程度を次の表示マークで区分し、説明しています。

- |   |  |
|---|--|
|  <b>警告</b> ..... | 「取扱いを誤った場合に、使用者が死亡または重傷を負う危険な状態が生じることが想定されます。」           |
|  <b>注意</b> ..... | 「取扱いを誤った場合に、使用者が軽傷を負うかまたは物的損害のみが発生する危険な状態が生じることが想定されます。」 |

## 絵表示マークについて

お守りいただく事項の種類を次の絵表示で区分し、説明しています。

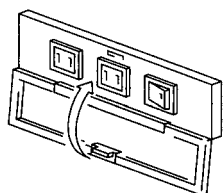
- |   |   |
|---|---|
|  ..... | 「注意しなさい！」(上記の『警告』『注意』と併用して注意をうながす記号です。必ずお読みになり、記載事項をお守りください。) |
|  ..... | 「してはいけません！」(一般的な禁止記号です。)                                      |
|  ..... | 「分解してはいけません！」   |
|  ..... | 「指示した場所に触れてはいけません！」   |
|  ..... | 「指示通りにしなさい！」(一般的な行動指示記号です。)                                   |
|  ..... | 「電源プラグをコンセントから抜いてください！」                                       |

## 警告

### 電気部品についての警告

水栓をお使いになる際には、コンセントに水がかからないようにコンセントカバーを必ず閉めてください。

コンセントに水がかかると、漏電や感電の恐れがあります。



スイッチ、コンセント、電源プラグ、照明器具に水をかけないでください。また、ぬれた手で触らないでください。

漏電や感電の恐れがあります。

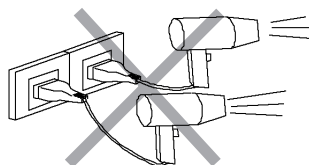
水がかかった場合は、必ず電源プラグを抜いてから、ぬれた部分を乾いた布等でふき、乾燥させてからご使用ください。



### コンセントの消費使用電力は1300Wまで

コンセントを使用する際は、消費電力の合計が1300Wを超えないようにご使用ください。ドライヤー・ヘアアイロン・暖房機器などの大容量を消費する電気製品を同時に使用しないでください。

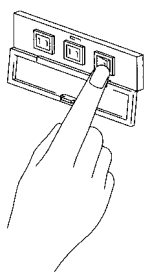
上記ご使用上の注意が守られない場合、ミラーキャビネット内部の配線が発熱し、最悪の場合には発火・焼損の恐れがあります。



### 照明の交換についての警告

照明（白熱球）を交換する場合は、必ず照明・くもり止めスイッチを切ってから行ってください。（照明の交換は、「長くお使いいただくために（15ページ）」をご覧ください。）

感電の恐れがあります。



照明（白熱球）は必ず適合するものと交換してください。適合するランプは「交換ランプについて（18ページ）」をご覧ください。）



### 分解・修理・改造についての警告

修理技術者以外の方は、絶対に分解したり修理・改造は行わないでください。

発火したり、思わぬケガをすることがあります。故障の原因になります。

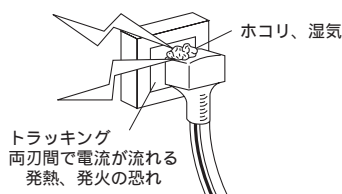


# 警告

## 機器の使用後は、必ずコンセントから抜いてください

ヘアドライヤー、電気カミソリ、電動歯ブラシなどの電源プラグは、ご使用後は必ずコンセントから抜いてください。

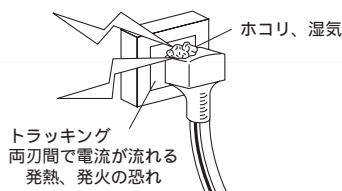
電源プラグを差し込んだままにすると、電源プラグの刃間にホコリがたまり火災の恐れがあります。



## 本体の電源プラグは定期的に掃除をしてください

電源プラグをコンセントから抜いて、乾いた布でホコリをふき取ってください。

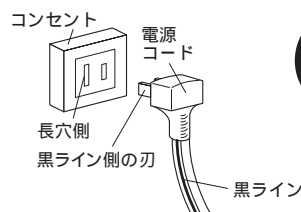
ホコリや湿気がたまると火災の恐れがあります。



## 電源プラグは極性を合わせて接続してください

電源プラグをコンセントに接続する際は、電源コードの黒ラインが入っている側の刃をコンセントの長穴に接続してください。

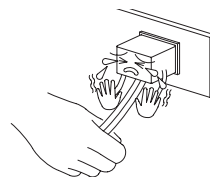
電源プラグの刃を逆向きに接続すると、白熱球を交換する際にソケット部分に触れると感電の恐れがあります。



## コードを引っ張らないで!!

電源プラグを抜くときはコード部分を持たずに、必ず先端のプラグ部分を持って引き抜いてください。

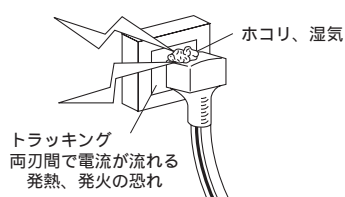
感電・ショート・発火の原因となります。



## 機器の使用後は、必ずコンセントから抜いてください

ヘアドライヤー、電気カミソリ、電動歯ブラシなどの電源プラグは、ご使用後は必ずコンセントから抜いてください。

電源プラグを差し込んだままにすると、電源プラグの刃間にホコリがたまり火災の恐れがあります。



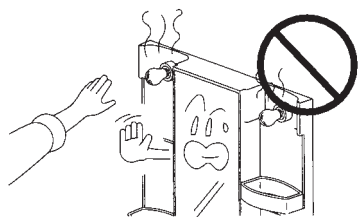
品番末尾に「-G」がつく商品は直結式電源仕様のため、電源プラグはありません。

# ⚠ 注意

## 熱い照明に注意!!

白熱球が切れたり、消灯した直後には交換しないでください。

白熱球や、照明カバーが熱くなっていて、ヤケドをする恐れがあります。



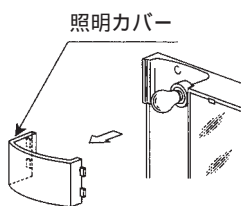
照明器具にタオル等をかけないでください。過熱して火災になる恐れがあります。



## ケガに注意!!

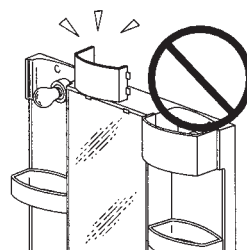
おそうじで、照明カバーをふく場合は照明スイッチを切り、カバーを外して行ってください。(外し方は「長くお使いいただくために(15ページ)」をご覧ください。)

カバーが落下し、破損したりケガをする恐れがあります。



照明器具のカバーを外したまま使用しないでください。

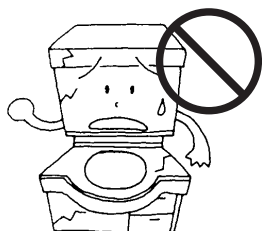
照明が割れてケガをする恐れがあります。



商品が破損したり、ガタついたり、あるいは取付がゆるんだ状態で使用しないでください。すぐに点検修理を依頼してください。

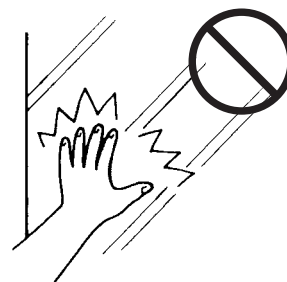
落下の恐れや破損部位でのケガの恐れがあります。

湿気や水がかかった場合、漏電や感電の恐れがあります。



鏡に手をついたり、もたれたり、たたいたり、引っ張ったりしないでください。

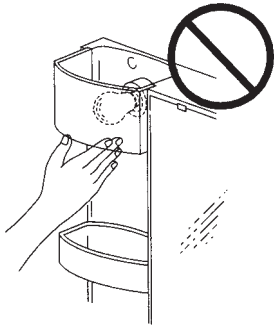
鏡が割れてケガをする恐れがあります。



# ⚠ 注意

## ケガに注意!!

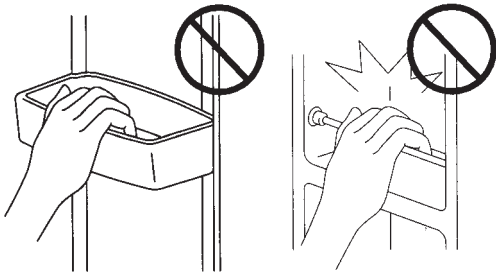
白熱球の点灯中や消灯した直後には、照明カバーや白熱球に直接触らないでください。  
ヤケドやケガをする恐れがあります。



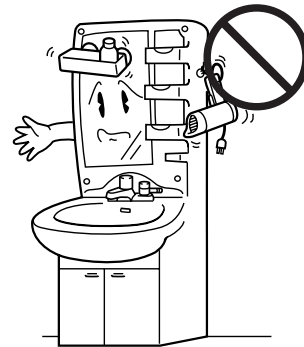
ミラーキャビネットの上に物をのせないでください。  
落下によるケガの恐れがあります。



収納トレイ、落下防止バーにつかまったり、引っ張ったりしないでください。  
破損やケガの恐れがあります。



ミラーキャビネットの各部に物品類の取付固定はしないでください。各取付部に十分な強度は保証できません。  
落下による破損やケガの恐れがあります。



## 棚やトレイにものをのせすぎないで!!

キャビネット類の棚やトレイに品物を過剰にのせないでください。

破損や落下によるケガの恐れがあります。  
棚やトレイの許容積載量は1kg以下です。



安全上のご注意（必ずお守りください）



# 使用時のご注意

## 故障をおこさないためにお守りください

使用時のご注意（故障をおこさないためにお守りください）

### 熱風を当てないで!!

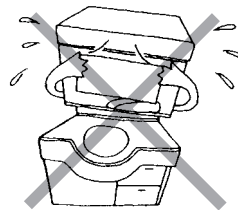
ヘアドライヤー等の熱風を当てないでください。  
変色や変形をおこす恐れがあります。



### 鏡面を覆わないで!!

鏡面をタオルで覆ったり紙類を貼ったりしないでください。

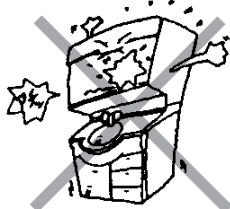
くもり止めヒーターの放熱をさまたげ、発熱および鏡の破損の恐れがあります。



### 冷水、熱湯を鏡にかけないで!!

冷水、熱湯等を鏡にかけないでください。また、鏡を水ぶきする際、「照明・くもり止め」スイッチを切り、鏡面が十分に冷えてから行ってください。（対処方法は「ご使用方法（9ページ）」をご覧ください。）

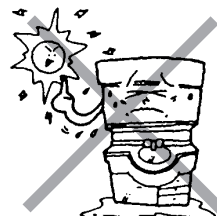
鏡が破損する恐れがあります。



### 直射日光を当てないで!!

直射日光が当たる場所は必ずカーテン等でさえぎってください。また、スポット照明や殺菌灯を直接当てないでください。

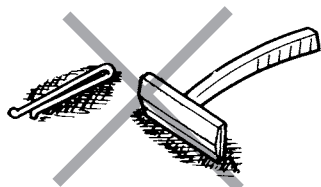
変色や変形の恐れがあります。



### 金属類を放置しないで!!

ヘアピン、カミソリの刃等を放置しないでください。

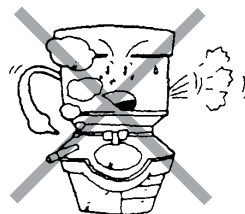
サビが付着して取れなくなる場合があります。



### 火を近づけないで!!

火がついたもの（タバコ、マッチ等）を置いたり近づけたりしないでください。

コゲ跡がつく恐れがあります。



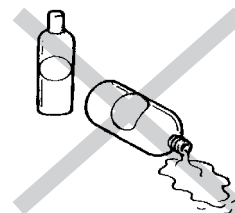


## 化粧品などの使用について

次のものをこぼさないでください。これらのものが付いた場合はすばやくふき取ってください。

- ・化粧品、除光液
- ・毛染剤、毛髪の色脱色剤、ホームパーマ剤
- ・染色剤
- ・芳香剤

変色や変形の恐れがあります。(除光液・毛染剤・芳香剤等が付きますと、跡が残ることがあります。)



## 油類、溶剤、強い洗剤を使用しないで!!

次のものは使用しないでください。

- ・酸性、アルカリ性および塩素系の洗剤等
  - ・ベンジン、シンナー、ラッカー、アルコール等の溶剤や油類
  - ・クレンザー等の粒子の粗い洗剤
- 変色や変形の恐れがあります。



使用時のご注意(故障をおこさないためにお守りください)

# ご使用方法

## 照明を使う

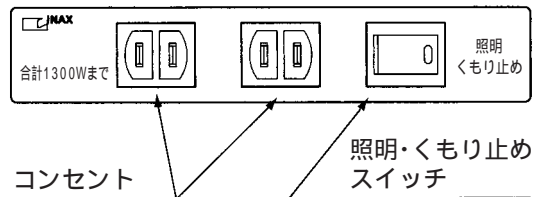


### ワンポイント

「照明」スイッチは「くもり止め」スイッチと兼用です。

つける

ミラーキャビネットのスイッチ部の「照明・くもり止め」スイッチを押します。



消す

もう一度「照明・くもり止め」スイッチを押します。

## くもり止めヒーターを使う



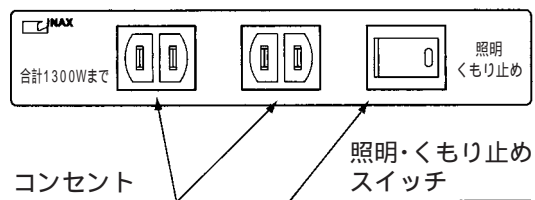
### ワンポイント

「くもり止め」スイッチは「照明」スイッチと兼用です。

つける

ミラーキャビネットのスイッチ部の「照明・くもり止め」スイッチを押します。  
くもり止めヒーターに通電されます。

通電後約10分で鏡中央部が温かくなり、くもりを除去します。



消す

もう一度「照明・くもり止め」スイッチを押します。

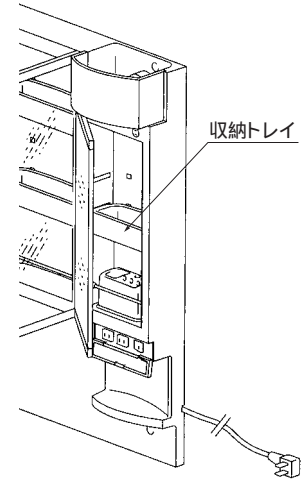
## 収納トレイを使う

### ⚠ 注意

収納トレイには、品物を過剰にのせないでください。  
破損や落下によるケガの恐れがあります。  
トレイの許容積載質量は1.0kg以下です。



収納トレイは、ミラーキャビネット本体に確実に取り付けてください。  
取付けが不十分だと、品物が落下したり破損やケガの恐れがあります。



## 収納トレイの着脱方法

### トレイを収納ボックスに取り付ける

トレイの両端のツバを収納ボックス内面の凹部分に差し込みます。そのときトレイ後面がツメがボックス奥の穴に入り込むまでしっかり差し込んでください。

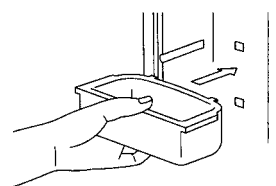
#### ⚠ 注意

トレイがしっかり取り付いていないまま使用すると、物品やトレイが落下することがあります。

破損やケガの恐れがあります。

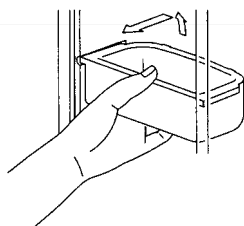
重いものをのせないでください。

トレイの許容積載質量は1.0kgです。



### トレイを収納ボックス内から取り外す

トレイの後ろ底面を上げるように持ちながら手前に引き、収納ボックスより取り外します。



## 落下防止バーの着脱方法

#### 取外し方

落下防止バーのどちらか一方の端をしっかりつかみ奥へゆっくり押すと受け具から外れます。

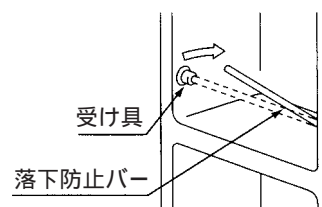
#### お願い

受け具は、外さないようにしてください。

本体に取り付ける際、本体取付穴が破損する場合があります。

#### 取付け方

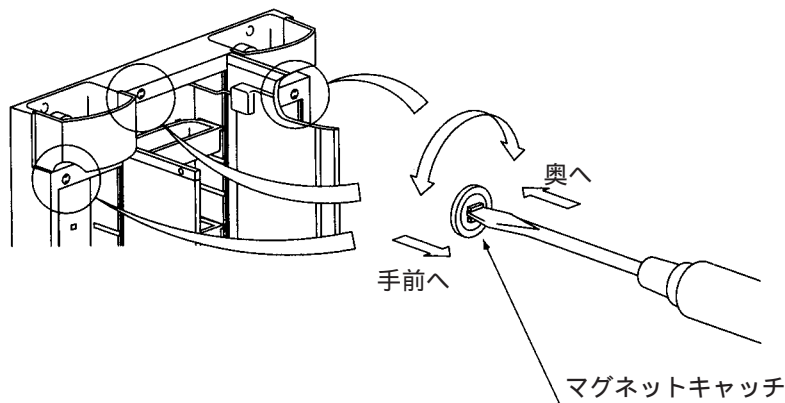
取り外した時の逆の手順で取り付けます。



## 扉の調節

### 調節方法

扉がきちんと閉まらない場合 - マグネットキャッチを手前に出します。  
 扉が出すぎている場合 - マグネットキャッチを奥に入れます。



## オプション機能

### ドライヤーハンガー（BM-HX8）の使い方

ヘアドライヤーの柄をドライヤーハンガーに収納します。

中央鏡裏収納部に取り付可能です。

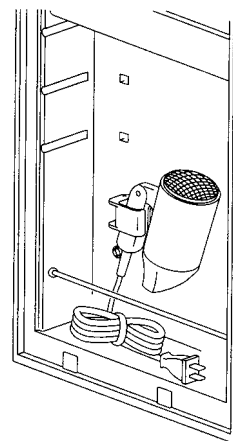
収納した状態でドライヤーの使用はできません。

ドライヤーハンガーを取付けると、収納トレイが1つ使用できません。

### ⚠ 注意

ヘアドライヤーは、必ず電源コードをコンセントから抜いて収納してください。

コンセントを接続したままにすると、不意にスイッチが入る可能性があり、火災の原因になります。



# おそうじ方法



## 警告

### 電気部品についての警告

スイッチ、コンセント、電源プラグ、照明器具に水をかけないでください。また、ぬれた手で触らないでください。

漏電や感電の恐れがあります。

水がかかった場合は、必ず電源プラグを抜いてから、ぬれた部分を乾いた布等でふき、乾燥させてからご使用ください。



## こんなことはしないで!!

### 油類、溶剤、強い洗剤を使用しないで!!

つぎのものは使用しないでください。

- ・酸性、アルカリ性および塩素系の洗剤類
  - ・ベンジン、シンナー、ラッカー、アルコール等の溶剤や油類
  - ・クレンザー等の粒子の粗い洗剤
- 変色や変形の恐れがあります。



## 日頃のおそうじに

### 鏡

固くしぼったぬれぶきんでヨゴレをふきます。（中性洗剤を使用した場合には、最後に固くしぼったぬれぶきんで洗剤をふきとります。

鏡と鏡受けの間のヨゴレは、綿棒や歯ブラシ等の先が細くて柔らかいものでかき出してください。（使用時に水滴がついたら、乾いた布ですぐにふき取ることをお勧めします。）

#### こんなことはしないで!!

冷水、熱湯等を鏡にかけないでください。

また、鏡を水ぶきする際は、「くもり止め」スイッチを切り、鏡面が十分に冷えてから行ってください。（対処方法は「くもり止めヒーターを使う（9ページ）」をご覧ください。

鏡が破損する恐れがあります。

鏡がシケる（周囲が変色する）可能性があります。



#### ワンポイント

頑固なヨゴレをとるには

メラミンフォーム（メラミン樹脂製スポンジ）に水を含ませ、ヨゴレを軽くこすります。ヨゴレが落ちたら固く絞ったぬれぶきんでふきとります。なお、ヨゴレがひどい場合は、ガラスクリーナーを布につけてふいてください。

## 本体

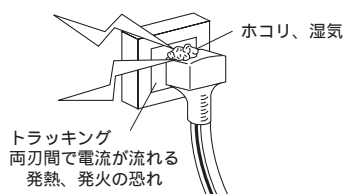
固くしぼったぬれぶきんでヨゴレをふきます。

**こんなことはしないで!!**

本体を乾いた布やトイレトペーパーでふかないでください。  
傷が付く恐れがあります。

## 電源プラグ

本体の電源プラグは定期的に掃除をしてください。  
電源プラグをコンセントから抜いて乾いた布でホコリを  
拭き取ってください。  
ホコリが溜まると火災の恐れがあります。



## 照明

乾いた柔らかい布でヨゴレをふきます。

### ⚠ 注意

照明カバーをふくときは、照明スイッチを切り、カバーを取り外してから行ってください。(外し方は「長くお使いいただくために(15～18ページ)」をご覧ください。)  
カバーが落下して破損したり、ケガをすることがあります。



照明器具のカバーを外したまま使用しないでください。  
照明カバーが割れてケガをする恐れがあります。



## 収納トレイ

乾いた柔らかい布でヨゴレをふきます。

### ⚠ 注意

収納トレイをふくときは、取り外してから行ってください。(外し方は「ご使用方法(10、11ページ)」をご覧ください。)  
トレイが落下して破損したり、ケガをすることがあります。



トレイに高さの高い品物や、重いものをのせないでください。  
品物が落下して破損したり、ケガをすることがあります。





# 長くお使いいただくために

長くお使いいただくために（白熱球を交換する）

## 白熱球を交換する

### ⚠ 警告

#### 照明の交換についての警告

照明（白熱球）の交換をする場合は、必ず「照明・くもり止め」スイッチを切ってから行ってください。

感電する恐れがあります。



#### 分解・修理・改造についての警告

修理技術者以外の方は、絶対に分解したり修理・改造は行わないでください。

発火したり、思わぬケガをすることがあります。



### ⚠ 注意

#### 熱い照明に注意!!

白熱球が切れたり、消灯したすぐ後には交換しないでください。

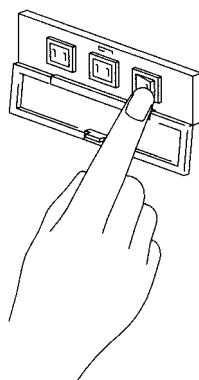
白熱球や、照明カバーが熱くなっていて、ヤケドする恐れがあります。



## 白熱球の交換

1

電源スイッチを「切」にします。

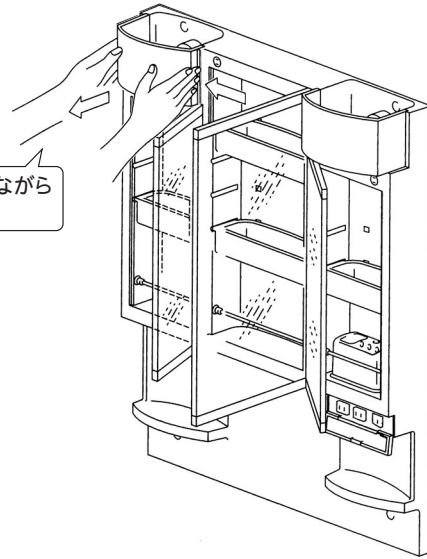


2

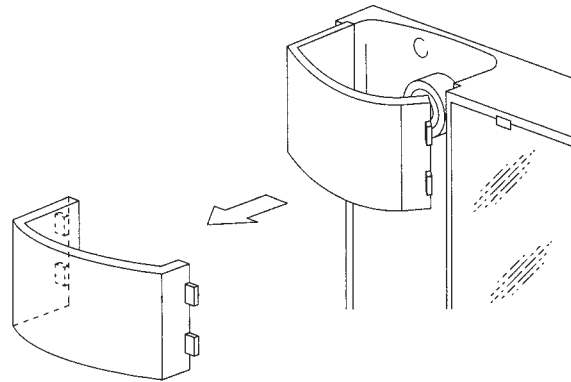
左の照明カバーを外します。

照明カバーの右側を横へ押しながらツメ部を本体から外し、手前に引きます。  
鏡扉を開けた状態で行うと、カバーが取り外しやすくなります。

横へ押しながら引く



カバーを外します。

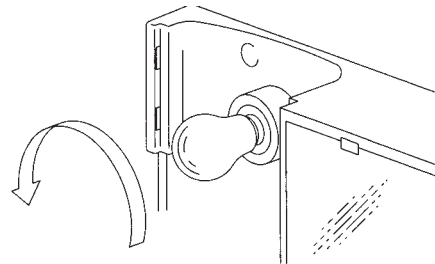


3

右の照明カバーを外します。  
左とは逆の方向で外します。

4

白熱球の温度が十分下がったことを確認し、左に回してソケットから白熱球を外します。



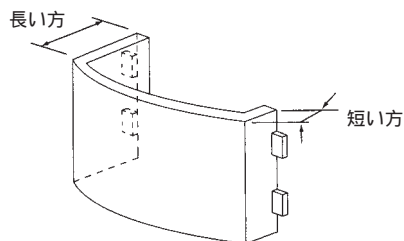
5

白熱球が適合することを確認（18ページをご覧ください。）した後、右に回してソケットにしっかりとめ込みます。

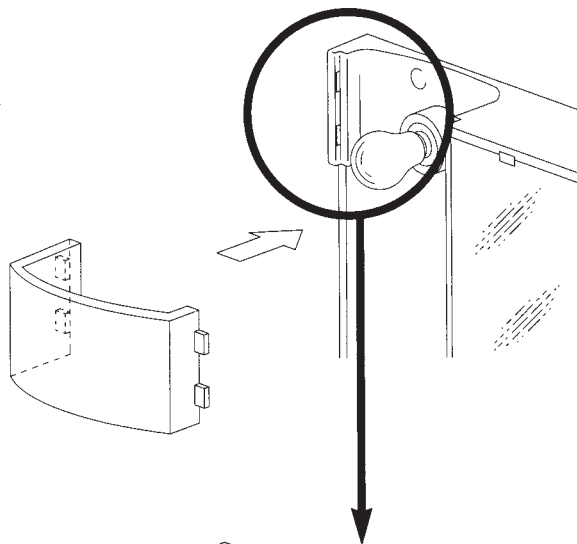
6

左の照明カバーを取り付けます。

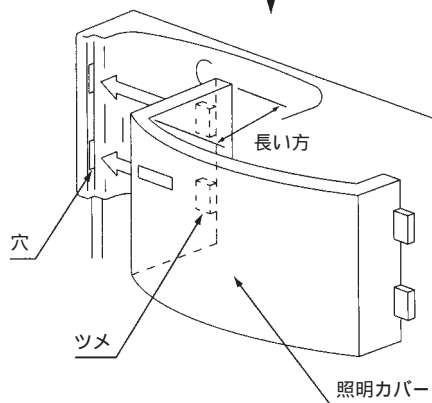
照明カバーの奥行の長い方を左側に  
持ちます。



照明カバーの左側のツメ部を本体  
の各穴に差し込みます。



照明カバーの右側を横に押しながら、  
ツメ部を本体の各穴に差し込みます。



7

右の照明カバーを取り付けます。  
左とは逆の方向で取り付けます。

8

スイッチを入れ、白熱球が点灯する  
ことを確認します。  
スイッチを入れても白熱球が点灯し  
ない場合は、「故障かな?」と思っ  
たら(19ページ)をご覧ください。

## 交換ランプについて

### 適合する白熱球

- ・ ホワイトタイプ110V 40W、100V 40W形 36W、100V 40W形 38W
- ・ 外径55mm以下、長さ98mm以下
- ・ 口金E26

ボールタイプは取り付けできません。

100Vタイプの場合、110Vタイプの場合に比べて寿命が短くなる場合があります。



一般タイプ



ボールタイプ

### 取り付けできないランプ

- ・ 上記以外の白熱球
- ・ 上記以外のワット数のランプ
- ・ 上記より大きい外径、長さのランプ
- ・ 口金がE26以外のランプ

## ⚠ 注意

### 白熱球の種類に注意!!

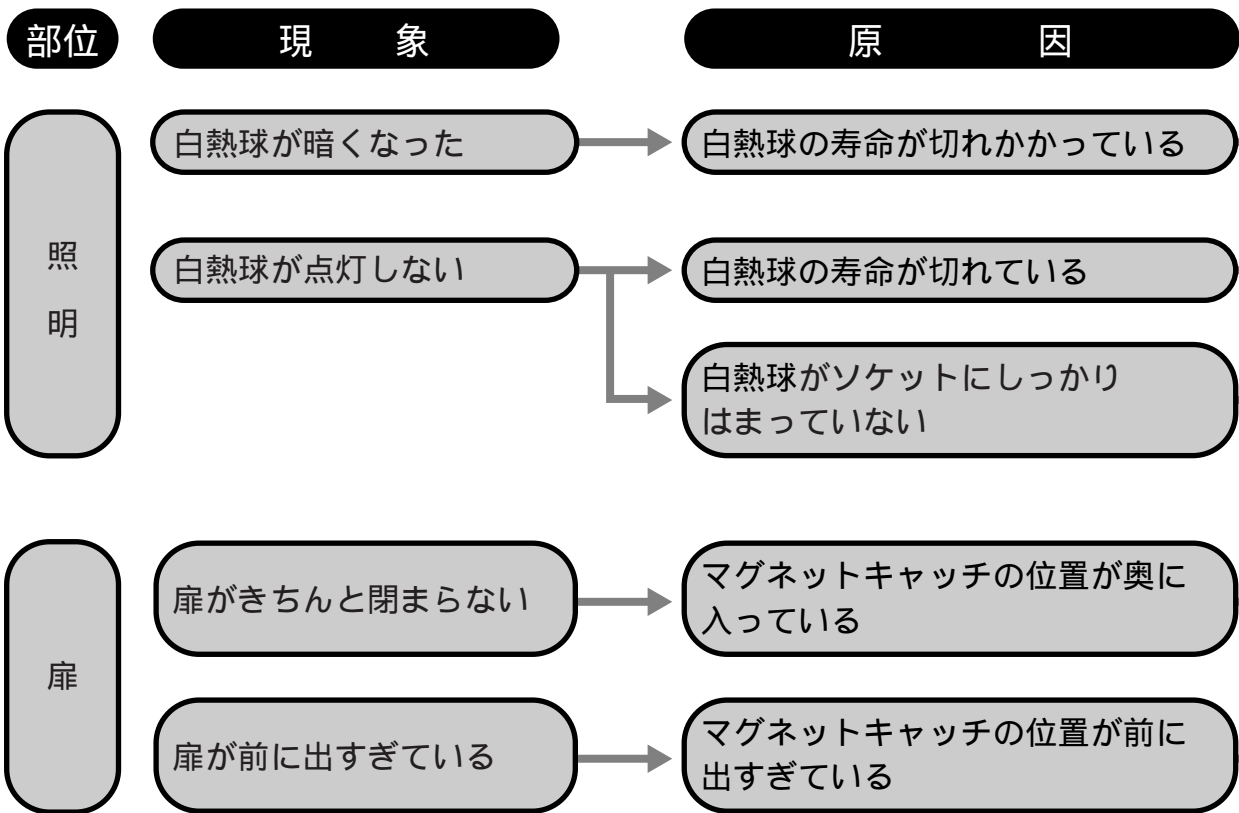
照明（白熱球）は必ず上記指定のものと交換してください。  
過熱して火災になる恐れがあります。



長くお使いいただくために（白熱球を交換する）

# 故障かな？と思ったら

故障かな？と思ったら、修理を依頼される前に下記項目を確認してください。



故障かな？と思ったら

処 置

参照頁

白熱球を交換します

15

白熱球を交換します

15

白熱球をソケットにしっかりはめます

15

本体側のマグネットキャッチを回転させて前に出します。

12

本体側のマグネットキャッチを回転させて奥に入れます。

12

左記の対応をしても直らないときは修理を依頼してください。

故障かな？と思ったら

# アフターサービスについて

## 1. 修理を依頼される前に

### 警告

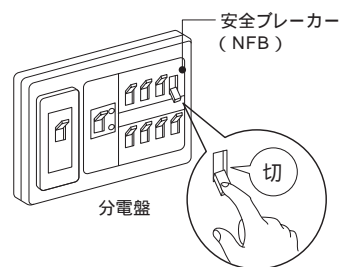


修理技術者以外の方は、絶対に分解したり修理・改造は行わないでください。  
発火したり、異常作動してケガをする恐れがあります。  
異常のまま運転を続けると火災や漏電の原因になることがあります。



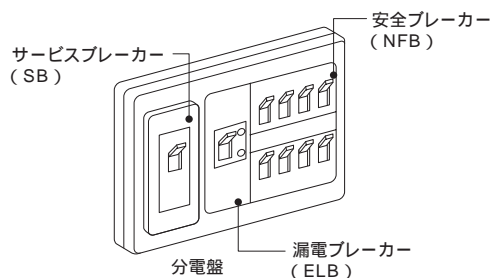
ミラーキャビネット周辺で異臭や異常音がある場合は、電気器具のスイッチおよび分電盤の安全ブレーカーを切り、すみやかに修理を依頼してください。

異常のまま運転を続けると火災や漏電の原因になることがあります。



洗面室の電気器具とつながった分電盤のブレーカーが作動した場合は、使用を中止し、すみやかに修理を依頼してください。

洗面室の電気器具等に異常がある恐れがあります。作動したブレーカーを入れ直してご使用を続けた場合、火災や漏電等の原因となることがあります。



商品が故障したら19ページの「故障かな?と思ったら」を参照してください。

それでも故障が直らない場合は、お求めの販売店または(株)INAXメンテナンスにご相談ください。

取扱説明書どおりに使用されても、まだ不明な点がある場合は裏表紙の(株)INAXお客さま相談センターにご相談ください。

## 2. 保証書をご覧ください。

保証書は必ず記載内容をお確かめのうえ、大切に保管してください。

保証期間は取付日から2年間です。

保証期間中でも、以下の内容によって生じた異常等については保証の対象となりませんのでご注意ください。

取扱説明書に従わない使用上の誤りによる損傷

取付後の改造、移動、その他変更により生じたもの

火災、地震、その他天災地変により生じたもの

白熱球等の消耗品



### 3. 修理を依頼されるとき

修理を依頼されるときは再度本書をよくお読みいただき、ご確認のうえ、なお異常のあるときは修理を依頼してください。

#### 保証期間中の修理

修理に関しては必ず保証書をご提示ください。  
保証期間内は保証の規定に従って修理させていただきます。

#### 保証期間経過後の修理

修理によって機能が維持できる場合は、お客さまのご要望によって修理いたします。  
料金の内訳は、技術料 + 出張料 + 部品代です。

#### 連絡していただきたい内容

おなまえ・おところ・電話番号  
商品名・品番 25ページの「品番を調べる」参照  
取付年月日（保証書に表示）  
故障内容・異常の状況（できるだけ詳しく） 19ページの「故障かな？と思ったら」参照  
ご訪問希望日

#### 修理の依頼先・アフターサービスについてのお問い合わせ先

お求めの取扱店、または(株)INAXメンテナンスに連絡してください。

お求めの取扱店

(株)INAXメンテナンス (365日受付&修理)

TEL ☎ 0120-1794-11

受付時間 9:00~22:00

FAX ☎ 0120-1794-56

ホームページアドレス <http://www.i-mate.co.jp>

### 4. 部品の保有期間について

補修用性能部品の最低保有期間は、製造打切後6年です。保有期間経過後の修理では、部品がない場合がありますので、ご了承ください。

補修用性能部品とは、その製品の機能を維持するために必要な部品です。

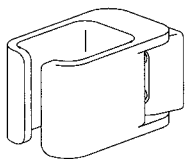
# 仕様

## ミラーキャビネット

間口 (mm)	750
品番	MTFX-753TH
サイズ (mm) (幅 × 奥行 × 高さ)	750 × 165 × 930
本体	樹脂成形品 (HIPS樹脂)
鏡 (防湿鏡)	3面鏡
くもり止めヒーター	(27W)
照明	白熱球ホワイトタイプ 40W (直径55mm) × 2個
コンセント	2口: 使用電力1300Wまで
定格消費電力	107W
定格電圧	AC100V
歯ブラシ立て	スタンドタイプ 1個
収納トレイ	中央鏡用2個 袖鏡用2個
カラー	ホワイト

直結式電源仕様は品番末尾に「-G」が付きます。

## オプション

品名	ドライヤーハンガー
品番	BM-HX8
材質	ABS樹脂
サイズ(mm) (幅×奥行×高さ)	90×60×50
外観	
定価	¥2,500

中央鏡裏収納部に取付可能です。  
ドライヤーハンガーを取り付けると、  
収納トレイが1つ使用できません。

仕  
様

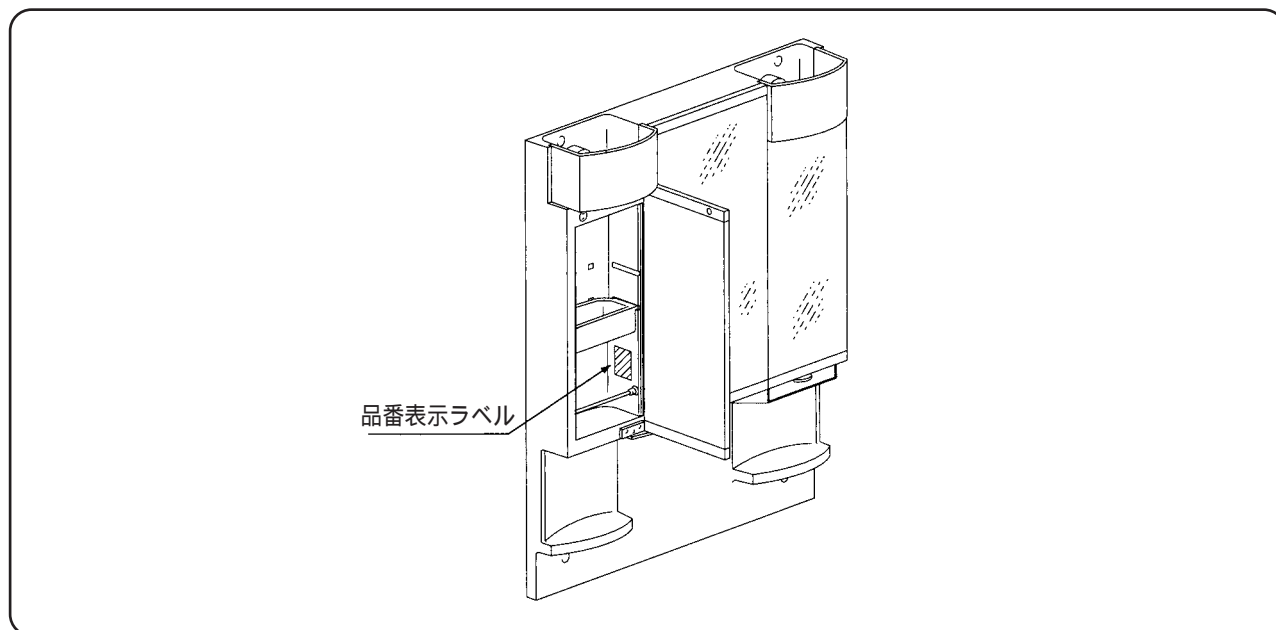
## オプション品の購入方法

上記の交換部品の名称と品番をご指定ください

販売店等で購入される場合	宅配サービスをご利用される場合
INAX商品の販売店、または お近くのINAXショールーム でお求めください。	(株) INAXメンテナンス宅配サービスにて承ります。 (宅配サービスの場合は、送料が別途必要となります。)  <b>0120-0017-94</b> 受付時間 9:00~17:00 (土、日、祝日を除く)

# 品番を調べる・廃棄について

収納ボックス(左側)の右内側面に貼ってあるシールを見る



品番表示ラベル(例)



## 廃棄について

ミラーキャビネットを廃棄処分する場合は、許可を受けている処理業者に処理を依頼してください。

# 保証書

本書は、本書記載内容で、無料修理を行うことをお約束するものです。下記保証期間内に故障が発生した場合は、本書をご提示のうえ、お買い求めの取扱店に修理をご依頼ください。

※ 品番・取付日・お客さま・取扱店の欄に記載のない場合は、無効になります。

<b>品名または品番：ミラーキャビネット MFTXシリーズ</b>		
<b>保証期間</b>	<b>取付日より 2ヶ年</b>	<b>取付日</b> 年 月 日
<b>お客さま</b>	おなまえ	<b>取扱店名</b>
	おところ	
	おでんわ ( ) -	
		<b>TEL</b> ( ) -

## お客さまへ

- ・保証書は再発行しませんので、紛失されないよう大切に保管してください。
- ・お客さまにご記入いただくこの保証書の個人情報につきましては、保証期間内の無料修理対応およびその後の安全点検活動のために利用させていただきます。

## 無料修理規定（保証規定）

- 「取扱説明書」・「ラベル」などの注意書に従った正常な使用・維持管理状態で、保証期間内に故障した場合、無料修理いたします。
- 無料修理をお受けになる場合、お買い求めの取扱店にご依頼のうえ、本書をご提示ください。
- ご転居、ご贈答品などで、本書に記載の取扱店に修理を依頼できない場合は、取扱説明書に記載のお客さま相談センターまたは（株）INAXメンテナンスにご相談ください。
- 保証期間内でも、以下の場合、有料修理とさせていただきます。（免責事項）
  - 用途以外（車両、船舶及び使用頻度が極度に高い業務用等）に使用した場合の故障及び損傷等の不具合
  - 指定業者や施工説明書等に基づかない施工及び工事に起因する不具合
  - お客さまが適切な使用・維持管理を行わなかった事による故障及び損傷等の不具合
  - 専門業者以外による移動・修理・分解などに起因する不具合
  - 建築躯体の変形（強度不足・ゆがみ）等製品以外の不具合に起因する当該製品の不具合
  - 経年変化使用に伴う外観上の現象（塗装の色あせ、もらい錆等）または使用に伴う消耗部品の摩耗等により生じる不具合
  - 海岸付近、温泉地などの地域における腐食性の空気環境及び公害環境（煤煙、塩害、砂塵、各種金属粉、硫化水素ガスなど各種ガス）に起因する不具合
  - 小動物（犬、猫、ねずみ、昆虫等）の行為または蔓（つる）や根などの植物の害に起因する不具合
  - 天災地変（火災、爆発等事故、落雷、地震・噴火・風水害・津波、地盤沈下、凍結、雪害等）に起因する不具合による故障及び損傷
  - 戦争・暴動等破壊行為または犯罪等の不法行為に起因する破損や不具合
  - 自然現象や住環境に起因する結露・染み出し・かび等の現象
  - 消耗品（パッキン）類、配管中の異物のつまり等による故障および損傷
  - 水道水以外を給水したことによって生じた故障及び損傷（※水道水とは水道事業者が供給する上水をいう。）
  - 寒冷地仕様でない製品の場合の凍結による故障及び損傷
  - 給水・給湯配管の錆、砂やごみなどの異物の配管内流入及び水あか固着に起因する不具合
  - ガス・電気・給水等の供給で指定された以外の環境（異常ガス圧、異常電源・電圧・周波数、異常電磁波、異常水圧・水質、音、振動等）に起因する故障及び損傷などの不具合
  - 保証書の期限切れまたは提示がない場合
  - 本書にお取付日・お客さまのお名前・取扱店名の記入のない場合、あるいは字句の書き替えられた場合
- 本書は日本国内においてのみ有効です。
- 本書は、本書に明示した期間・条件のもとにおいて無料修理を行うことをお約束するものです。従って、本書によって、お客さまの法律上の権利を制限するものではありません。保証期間経過後の修理など、ご不明な場合、お買い求めの取扱店または取扱説明書に記載のお客さま相談センターにお問い合わせください。
- 修理に必要な補修用性能部品の保有期間は、製造打切後 6ヶ年です。

商品のお問い合わせはお客さま相談センターへ

TEL ☎ 0120-1794-00

FAX ☎ 0120-1794-30

受付時間：平日 9:00～19:00

土日・祝日 10:00～18:00

（夏期・年末年始の休みは除く）

修理のご依頼はINAXメンテナンスへ

TEL ☎ 0120-1794-11

FAX ☎ 0120-1794-56

受付時間：9:00～22:00（365日受付・修理）

## 株式会社 INAX

〒479-8585 愛知県常滑市鯉江本町 5-1

ホームページアドレス <http://www.inax.co.jp/>

# 株式会社INAX

ショールームのご案内

札幌	011-330-1710	旭川	0166-39-1794	帯広	0155-58-1710	仙台	022-265-1710
青森	017-774-2345	盛岡	019-659-1714	秋田	018-826-1791	山形	023-647-1797
郡山	024-922-7503	新宿	03-6741-1794	足立	03-6741-1754	立川	042-538-1934
甲府	055-237-1763	横浜	045-662-1401	藤沢	0466-89-1794	相模原	042-716-1794
千葉	043-331-1717	柏	04-7134-1794	水戸	029-304-1710	さいたま	048-668-1794
川越	049-238-7560	宇都宮	028-634-1794	高崎	027-364-1794	新潟	025-280-9701
長岡	0258-28-1724	長野	026-252-6200	松本	0263-85-2500	名古屋	052-201-1715
岡崎	0564-58-1794	豊橋	0532-69-1720	岐阜	058-276-1711	津	059-226-1715
静岡	054-238-1773	浜松	053-411-1794	金沢	076-262-1701	富山	076-421-1734
福井	0776-57-1785	大阪	06-6733-1794	箕面	072-725-1741	堺	072-344-1794
奈良	0743-57-1719	京都	075-231-1716	滋賀	077-565-1794	神戸	078-361-6680
姫路	079-225-1760	広島	082-850-3919	福山	084-920-1794	岡山	086-242-1794
山口	083-920-1710	高松	087-815-3388	徳島	088-664-5503	松山	089-931-5730
高知	088-878-1790	福岡	092-471-1700	長崎	0957-27-2710	熊本	096-334-1894
大分	097-568-3417	宮崎	0985-23-1794	鹿児島	099-263-1882		

INAX:GINZA 03-5250-6560

使い方・お手入れ方法等、商品についてのお問い合わせは

(株) INAX「お客さま相談センター」

TEL ☎ 0120-1794-00

FAX ☎ 0120-1794-30

受付時間 平日 9:00～19:00

土日・祝日10:00～18:00(夏季、年末年始の休みは除く)

修理のご依頼は(本文の「アフターサービスについて」をお読みください)

お求めの取扱店または

(株) INAXメンテナンス

TEL ☎ 0120-1794-11 受付時間 9:00～22:00

FAX ☎ 0120-1794-56

ホームページアドレス <http://www.i-mate.co.jp>

INAXインターネットホームページアドレス <http://www.inax.co.jp/>

こんな症状が見られたら、お求めの取扱店またはINAXメンテナンスに修理をご依頼ください。

