

サンラック 水切棚 取扱説明書

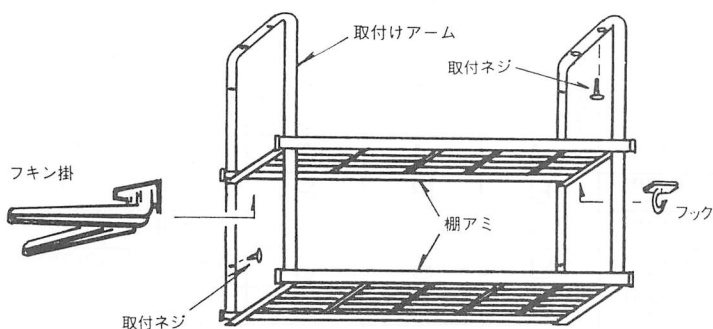
型式名

NSR-60-1,2 NSR-90-1,2 NSR-105-1,2 NSR-120-1,2

■ご愛用の皆様へ

このたびは、サンラック水切棚をお買い上げいただきまして、ありがとうございます。
ご使用前に、この取扱説明書をよくお読みいただき正しくお使いください。
内容をよくご確認のうえ、大切に保管してください。

□ 各部の名前



□ 使用上のお願い

- 水切棚に濡れた食器を置く時は、すべて落ちないように気をつけてください。
- 水切棚の最大積載荷重は7.5kgです。のせすぎたり、重たいものを1ヶ所に集中させないで平均してのせてください。
- ※ こわれやすいものはのせないでください。
- フックには、しゃもじ、おたま、カップ等の軽いものを掛けてください。
- 鍋、フライパン等の重いものを掛けないようにしてください。
- ※ フックの破損や事故につながります。

□ フキン掛け、フックの取付け、取りはずし

フックの固定方法

図2の様に、棚アミの線材2本をはさむ様に、さし込んでください。(図以外の場所でもさし込みはできます。)

フキン掛の固定方法

1. フキン掛本体の突起部にネジ込んでいるタッピングネジをはずしてください。
(プラスのネジ回しで時計方向と逆に回してください)
2. 図3の様にフキン掛本体の突起部をフキン掛固定台の裏側から固定台の穴に差し込み上記1.ではずしたタッピングネジで止めてください。
この時フキン掛本体が固定台の穴の中で回る事を確認してください。
3. フキン掛本体2本とフキン掛固定台のセットしたものを図2の様に棚受ジョイントと棚受ジョイントネジで棚アミの奥行方向の線材近くにしっかりと固定してください。
(棚アミの固定方法と同じ要領にて行ってください。)

- フキン掛け、フックの位置はかえられます。

ご注意

水切棚を取付ける場合、「アーム」上部のほか後部も付属取付ネジで、しっかり固定すればより安全です。
窓やコンクリート壁のため「アーム」後部がとめられない場合は、《さん》を取付けて固定する方法もあります。

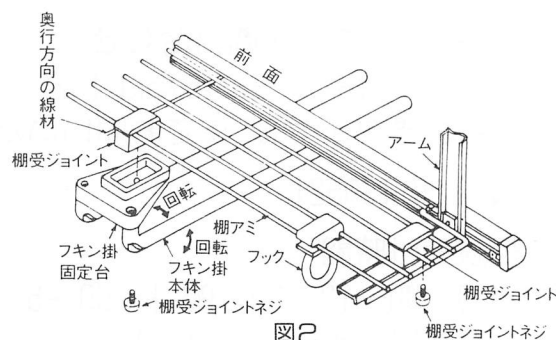


図2

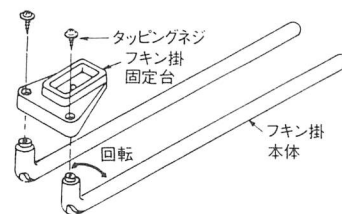


図3

■ お手入れのしかた

- 布またはスポンジに台所用洗剤をつけて汚れを落としてください。
残った洗剤はふきとってください。

■ お手入れ上のお願い

- シンナー、ベンジン、塩酸、強アルカリ薬品等は絶対に使用しないでください。
- お手入れに使用する洗剤、薬剤は取扱説明書や容器等の注意事項、禁止事項を必ずお読みください。

■ アフターサービスについて

御不審な点や故障のおきた際には、お買上げいただいた販売店か、サンウェーブ工業株式会社サービスセンター、支社、支店、営業所にご連絡ください。

■ 仕 様

φ3.8X20木ネジは、不燃吊戸棚(吊戸棚等の底板が厚い場合)に、取り付ける際に使用してください。

部 品	備考	間口×奥行×高さ(%)	部 品 名 及 び 数 量						
			棚アミ	アーム	棚受ジョイント	棚受ジョイントネジ	フック	フキン掛セット	取付ビス袋
NSR- 60-1	1 段	598×235×300	1	1 段用 2	4	4	3	1 セット	1 段用 1
NSR- 60-2	2 段	598×235×500	2	2 段用 2	8	8	3	1 セット	2 段用 1
NSR- 90-1	1 段	898×235×300	1	1 段用 2	4	4	3	1 セット	1 段用 1
NSR- 90-2	2 段	898×235×500	2	2 段用 2	8	8	3	1 セット	2 段用 1
NSR-105-1	1 段	1048×235×300	1	1 段用 2	4	4	3	1 セット	1 段用 1
NSR-105-2	2 段	1048×235×500	2	2 段用 2	8	8	3	1 セット	2 段用 1
NSR-120-1	1 段	1198×235×300	1	1 段用 2	4	4	3	1 セット	1 段用 1
NSR-120-2	2 段	1198×235×500	2	2 段用 2	8	8	3	1 セット	2 段用 1
フキン掛セット		フキン掛本体 2ヶ、フキン掛固定台 1ヶ、棚受ジョイント 1ヶ、棚受ジョイントネジ 1ヶ							
取付ビス袋		1段用取付ネジ(木ネジ・タッピングネジ)各8ヶ、2段用取付ネジ(木ネジ・タッピングネジ)各8ヶ							
取付アングル	別売品	取付アングルR,L各 1ヶ、M4小ネジ 4ヶ、木ネジ 4ヶ、M4ナット 4ヶ、1式袋詰							

■商品についてのお問い合わせ

お近くのショールームまたは下記

“お客さまダイヤル”までお願いいたします。

☎0120-190521

ご相談受付時間

AM 9:00~12:00/PM 1:00~5:00

(定休日/土・日・祭日)

■アフターサービスのお問い合わせ

お近くのサービスセンターまでお願いいたします。

札 幌サービスセンター ☎011-856-6619

東 北サービスセンター ☎0120-432-189

東 京サービスセンター ☎03-3243-8700

名古屋サービスセンター ☎052-261-4105

大 阪サービスセンター ☎06-6251-7231

中 国サービスセンター ☎082-245-2195

九 州サービスセンター ☎092-472-3057



生活ごちを、カタチにします。

sunwave

サンウェーブ工業株式会社

〒151-0053 東京都渋谷区代々木2-2-1

小田急サザンタワー

電話(03)5371-4311(大代表)